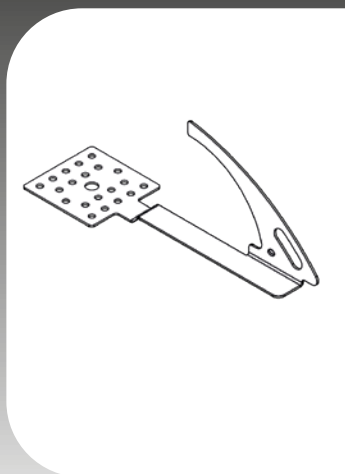




**MONTAGE- UND
VERWENDUNGSANLEITUNG**



DH-DD



Montage auf **HOLZ**
für Biberschwanzziegeleindeckung



Wichtige Montagehinweise

Die swissporSAFSYS Sicherheitsdachhaken dürfen nur durch qualifiziertes Personal oder qualifizierte Unternehmen montiert werden.

Die Montage muss angemessen überprüft werden, z.B. durch Berechnung und Prüfung.

Die Eignung des Materials der Befestigungselemente muss gegeben sein.

Vor der Montage ist der Montageuntergrund unbedingt auf seine Eignung für die Montage zu überprüfen und vom Monteur sicherzustellen, dass dieser den Belastungen standhält. Bei Bedenken oder fehlender Kenntnis, ob der Montageuntergrund den Belastungsanforderungen entspricht, dürfen swissporSAFSYS-Produkte nicht montiert oder verwendet werden und ist im Zweifel ein Statiker beizuziehen.

Diese Montageanleitung und die angegebenen Arbeitsschritte sind unbedingt zu befolgen!

Die Sicherheitsbestimmungen und allgemeinen Richtlinien müssen vor der Montage der swissporSAFSYS Sicherheitsdachhaken unbedingt genau gelesen und befolgt werden.



Bei jeder Montage eines swissporSAFSYS Produktes ist ein Montageprotokoll nach EN 795:2012 Anhang A zu erstellen.

Die zu befolgenden Anweisungen sind schematisch dargestellt und schriftlich erläutert. Bei Unklarheiten wenden Sie sich bitte an unsere technische Abteilung:

swisspor AG

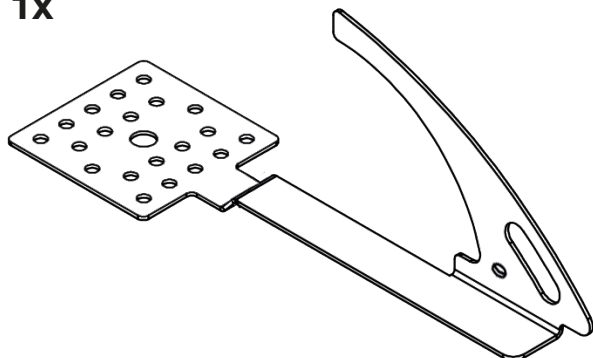
Bahnhofstrasse 50, 6312 Steinhausen

Tel. +41 56 678 98 98, Mail: info@swisspor.com, www.swisspor.ch

SICHERHEITSDACHHAKEN (HOLZ)

1) Produkt

1x



3x



8x120 oder
8x160 oder
8x200

2) Benötigtes Werkzeug



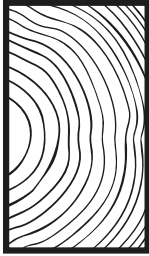
Akkusschrauber



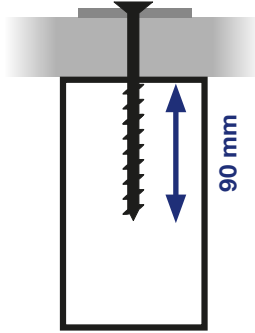
SICHERHEITSDACHHAKEN (HOLZ)

3) Vorbereitung

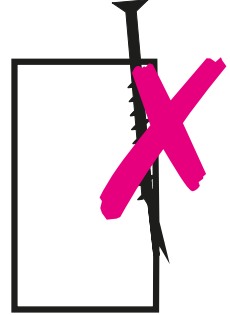
Massivsparren
mind. 8 x 10 cm



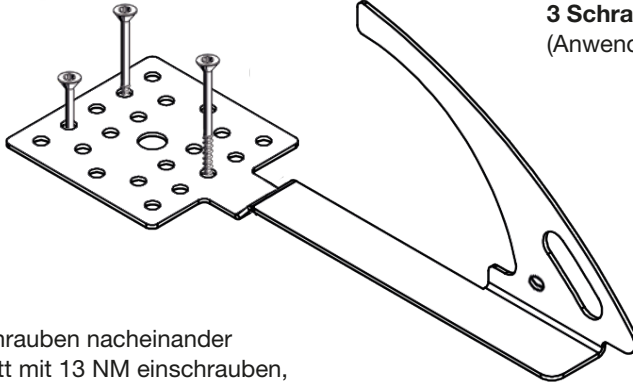
Einschraubtiefe
mind. 90 mm



Keine Sprengung
des Sparrens!



4) Schrauben



Es sind mindestens
3 Schrauben zu verwenden
(Anwendungsbeispiel).

Alle Schrauben nacheinander
komplett mit 13 NM einschrauben,
bis der Schraubenkopf am Unter-
grund satt aufliegt und der Dach-
haken nicht mehr beweglich ist.

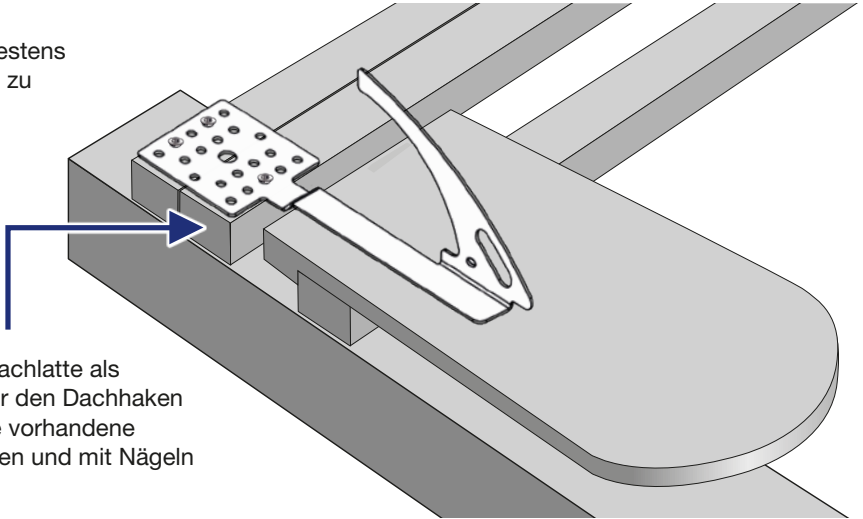
 mind. **13 NM**



SICHERHEITSDACHHAKEN (HOLZ)

4) Montage

Es sind mindestens
3 Schrauben zu
verwenden.



Zusätzliche Dachlatte als
Untergrund für den Dachhaken
DH-DD an die vorhandene
Lattung stossen und mit Nägeln
befestigen.

Erläuterungen

- Positionierung der Montageplatte mittig über dem Sparren
- Massivsparren mindestens 8 x 10 cm
- Inklusive 3 Stück Schrauben
- Einschraubtiefe mindestens 90 mm
- Keinerlei Sprengung des Sparrens!
- Die Schraubenlänge ist je nach Aufbau eventuell anzupassen (Schalung, Lattung, Konterlattung etc.)
- **Montageprotokoll** nach EN 795:2012 Anhang A ist zu erstellen.
- Die Montagerichtlinien sowie die Sicherheitsbestimmungen sind unbedingt zu beachten!

>> **Siehe Montageprotokoll auf www.swisspor.ch**

Wichtige Produkthinweise

Die swissporSAFSYS Sicherheitsdachhaken sind Sicherheitsdachhaken Typ B gemäss EN 517:2006. Die Sicherheitsdachhaken dürfen von maximal 1 Person gleichzeitig benutzt werden.

Die Verwendung der swissporSAFSYS Sicherheitsdachhaken ist nur zur Absturzsicherung zulässig. Bei der Verwendung der swissporSAFSYS Sicherheitsdachhaken muss der Benutzer mit Falldämpfer nach EN 365 ausgestattet sein, das die maximalen dynamischen Kräfte, die während eines Auffangvorgangs auf den Benutzer wirken, auf höchstens 6 kN begrenzt.

- 1** verwendetes Produkt, Normen
- 2** Produktbezeichnung
- 3** Verwendung durch max. Personenanzahl und Auffangkraft
- 4** Hinweise auf Montageanleitungen und Sicherheitsbestimmungen sind unbedingt zu befolgen
- 5** Produktionsnummer
- 6** Einsatzzweck

